

Helsinki, Finland
 Stockholm, Sweden
 Moscow, Russia
 Budapest, Hungary
 Ljubljana, Slovenia
 OperTec Europe
 Sofia, Bulgaria
 Almaty, Kazakhstan
 Beijing, China
 OperTec China
 Petalioi Tikva, Israel
 Seoul, South Korea
 Mumbai, India
 Vancouver, Canada
 Toronto, Canada
 New York, USA
 Los Angeles, USA
 Atlanta, USA
 The Dominican Republic
 Bayoman, Puerto Rico
 Mexico City, Mexico



OperTec

Active Dolly



OperTec

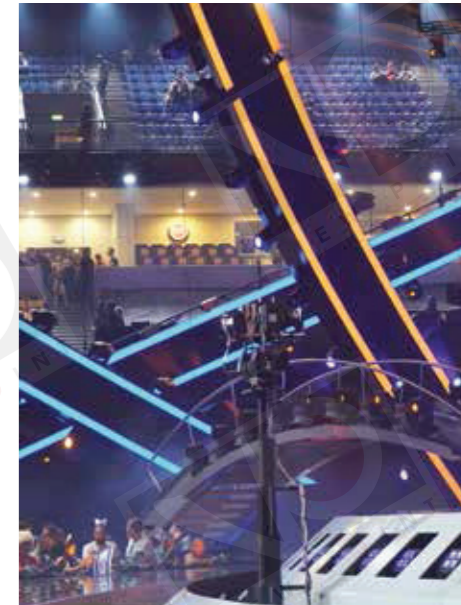
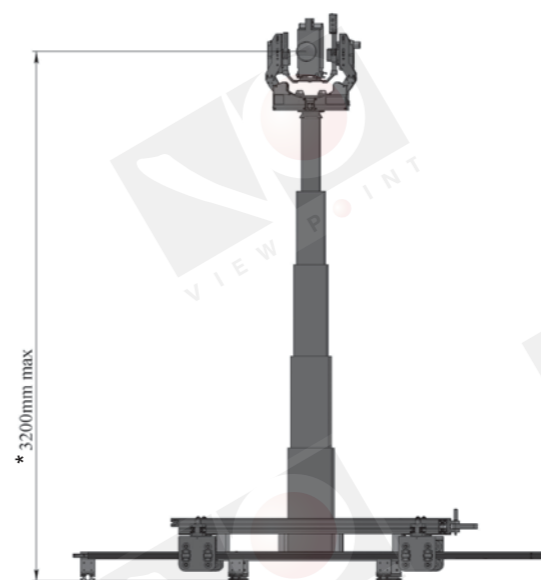
Active Dolly


果園影像器材有限公司
 VIEW POINT IMAGE ASSEMBLINGS Co.,Ltd.
 台北市信義路二段114巷1號2樓106
 Tel:+886-2-3393-2808 Fax:+886-2-3393-3436

亞洲區總代理：北京鑫時達影視科技有限公司 授權經銷商：果園影像器材有限公司

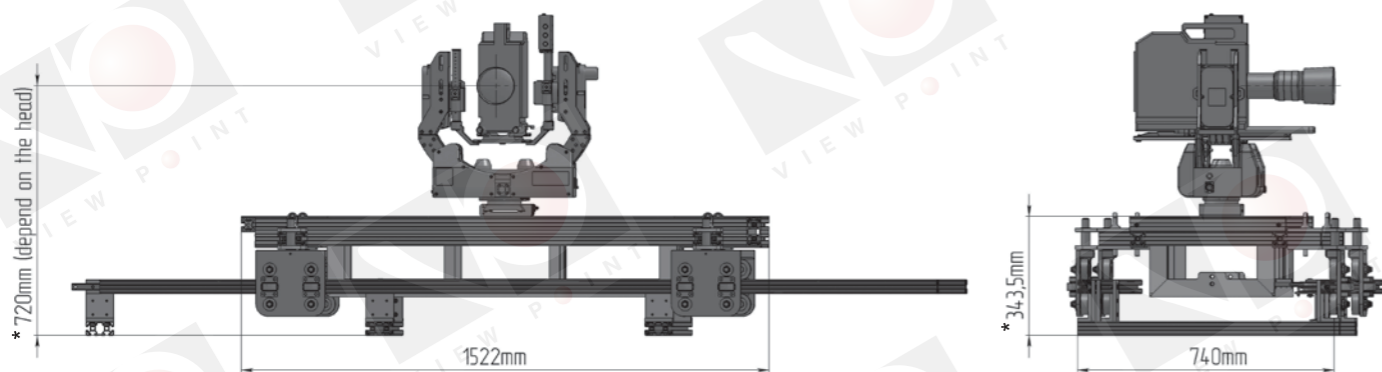


一車一柱



Active Dolly攝影移動車

Active Dolly遙控型攝影移動車是一個在軌道上運動的平台，並帶有同步升降的升降柱。新一代遙控平台，配備先進技術。為確保安全，移動車上裝有電子元件和軌道監控系統。這是一款功能多樣的跟拍系統，可高速運行，為導演提供精妙的跟拍鏡頭。可在體育場館、室內或室外表演場地使用，進行遠近距離拍攝。非常適合搭配Active Head Milli或Active Head Milli ONE使用。



軌道（可安裝在直軌或彎軌上）	2700毫米 x 740毫米
接線可移動距離	70米
速度	6.5米/秒
移動車加速度	加速區間可調整
控制方式	搖桿
交流供電	380V
最高/最低溫度	+40/-25°C

建議搭配Active Head Milli或Active Head Milli ONE減震雲台一起使用。

特點:

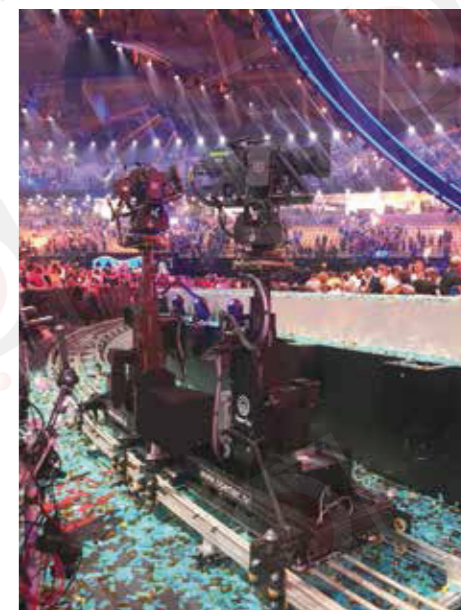
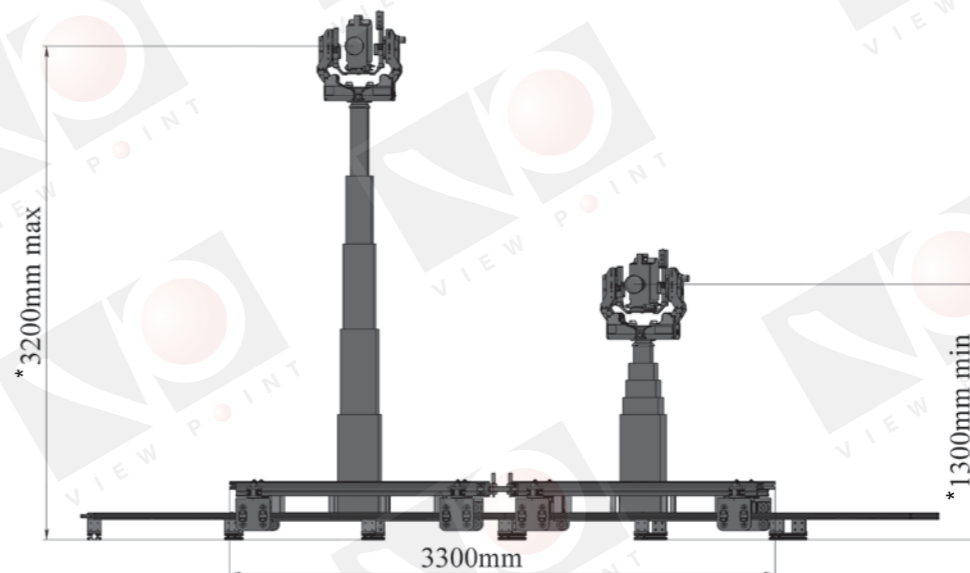
- ▶ 組裝快速
- ▶ 運行靜音
- ▶ 速度極快
- ▶ 運輸方便
- ▶ 遙控精確而簡便
- ▶ 使用安全
- ▶ 可單獨使用升降柱

軌道（可安裝在直軌或彎軌上）	2700毫米 x 740毫米
接線可移動距離	70米
速度	10米/秒
移動車加速度	加速區間可調整
控制方式	搖桿
交流供電	380V
最高/最低溫度	+40/-25° C

建議搭配各類Active Head減震雲台一起使用。

*搭配Active Head Milli ONE使用的高度。

兩車兩柱



軌道（可安裝在直軌或彎軌上）	2700毫米 x 740毫米
接線可移動距離	70米
速度	5米/秒
移動車加速度	加速區間可調整
控制方式	搖桿
交流供電	380V
最高/最低溫度	+40/-25°C

建議搭配Active Head Milli或Active Head Milli ONE減震雲台一起使用。